



Keittiöhana, jossa sivuvipu sekä korkea, kääntyvä ja ulosvedettävä juoksuputki 120° (mahdollista rajoittaa 60°-0°). Juoksuputken pituus on säädettävissä. Joustavat kytkentäputket.

- Keittiö
- Sivuvivullinen
- Tasoasennus
- Kromi
- Kääntymiskulman rajoitusmahdollisuus
- Yksi käyttövipu/kahva, Kuuma/Kylmä symbolit

Tekniset tiedot

Virtaamatiedot

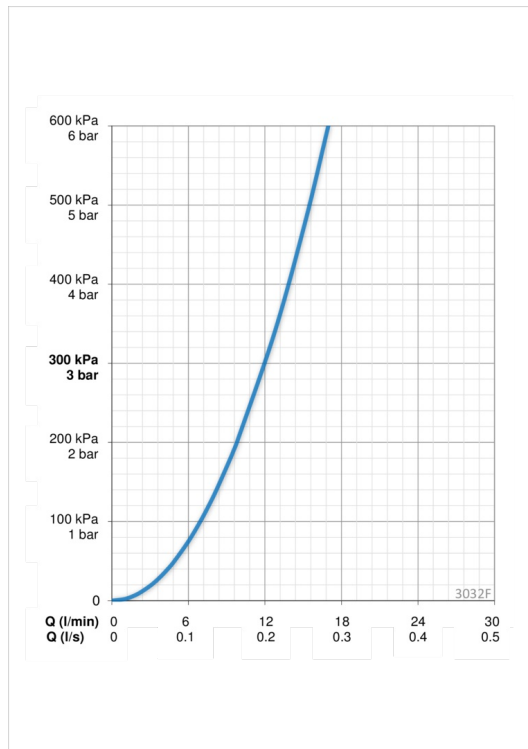
Virtaama 300 kPa	0.2 l/s
Painehäviö virtaamalla (0.2 l/s)	300 kPa

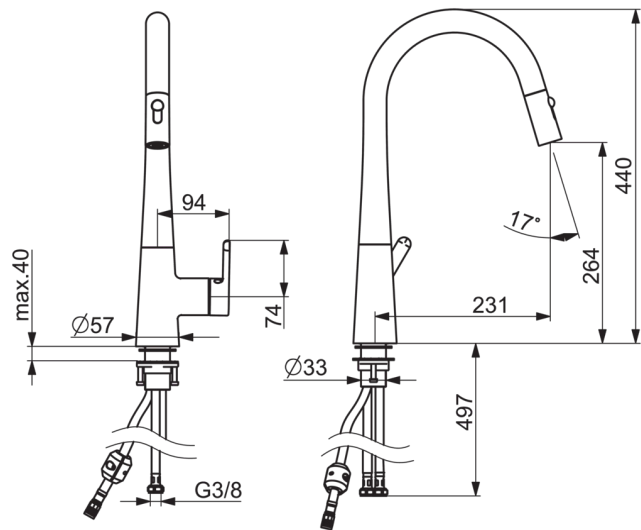
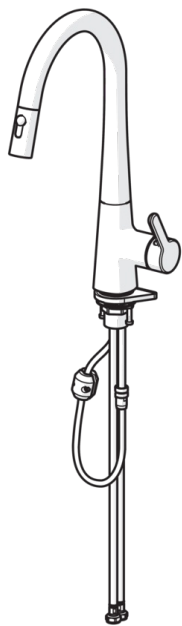
Tekniset ominaisuudet

Lämmin vesi	max. +80°C
Käyttöpaine	50 - 1000 kPa
Liitântäkkoko	G3/8
Projektio	200 mm
Materiaali	brass

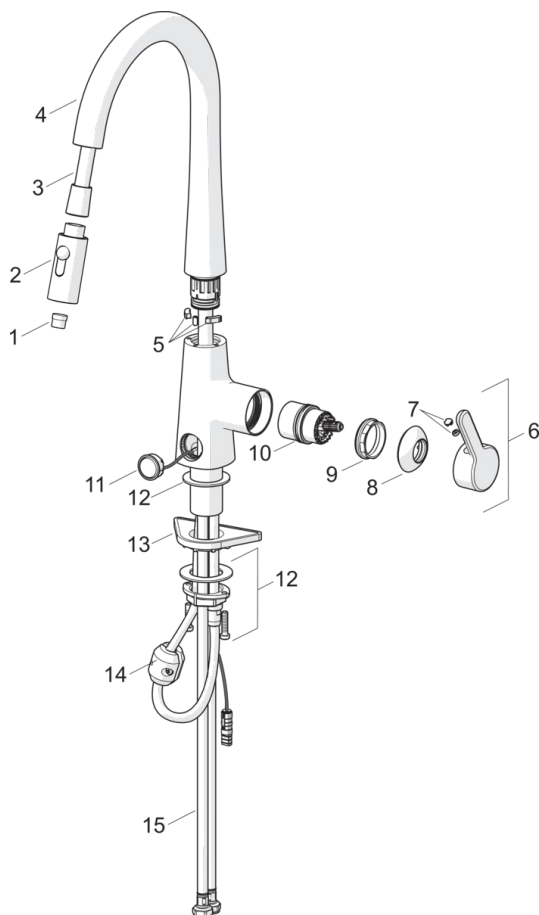
Määräykset

EN standardi	EN 817
Ääniluokka	I (ISO 3822)





Varaosat



SP3032F

Nimi	Koodi	LVI (Suomi)
01 Poresuutin	1000972V	6510238
02 Suihkuosa	1001321V	6420639
03 Suihkuletku, L=1500	1004704V	
04 Juoksuputki	1003323V	6510214
05 Juoksuputken rajoitin, 60°/0°	602706/2	6420615
06 Käyttövipu	1003084V	
07 Merkinasta	602069V	6420487
08 Suojakuppi	1001740V	6420648
09 Kiristysmutteri	158726	6420331
10 Säätöosa	1003691V	
11 Painonappi, 3 V	1004296V	
12 Kiinnityssarja	602629V	6420651
13 Tukilevy, 100x60mm	158825	6420134
14 Vastapaino	602342V	6420554
15 Joustava kytkentäputki, L=550, G3/8-M10x1 LH	1004663V	